

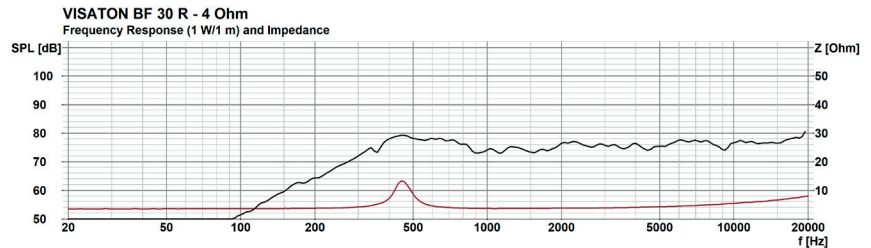
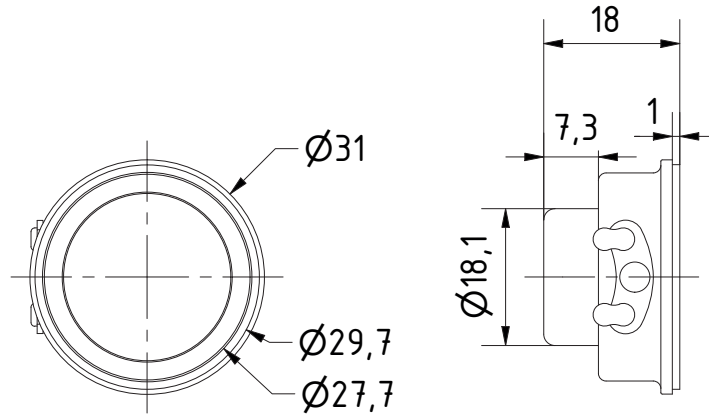
BF 30 R

Art. No. 2530 – 4 Ω



3 cm (1,2") Breitbandlautsprecher mit breitem, ausgewogenem Frequenzgang und sehr guter Tieftonwiedergabe. Mit kräftigem Neodym-Antrieb. Geeignet für Anwendungen, die zugleich geringe Abmessungen und gute Musik- und Sprachwiedergabe fordern.

3 cm (1.2") fullrange speaker with a wide and balanced frequency response and very good lowrange reproduction. With powerful Neodymium driver. Suitable for applications where slim construction and good music and speech reproduction are requested.



Technische Daten / Technical Data

Nennbelastbarkeit	2 W
Rated power	2 W
Impedanz	4 Ω
Impedance	4 Ω
Übertragungsbereich (-10 dB)	240-20000 Hz
Frequency response (-10 dB)	240-20000 Hz
Mittlerer Schalldruckpegel	77 dB (1 W/1 m)
Mean sound pressure level	77 dB (1 W/1 m)
Resonanzfrequenz	380 Hz
Resonant frequency	380 Hz
Anschluss	Lötösen
Terminal	Solder lugs
Gewicht netto	18 g
Net weight	18 g