

## SL 87 FS

Art. No. 2394 – 8 Ω



### Technische Daten / Technical Data

Nennbelastbarkeit <i>Rated power</i>	10 W
Impedanz <i>Impedance</i>	8 Ω
Mittlerer Schalldruckpegel <i>Mean sound pressure level</i>	85 dB (1 W/1 m)
Übertragungsbereich (-10 dB) <i>Frequency response (-10 dB)</i>	100-17000 Hz
Resonanzfrequenz <i>Resonant frequency</i>	185 Hz
Grenzauslenkung $x_{mech}$ <i>Excursion limit <math>x_{mech}</math></i>	±2,0 mm
Obere Polplattenhöhe <i>Height of front pole-plate</i>	3 mm
Schwingspulendurchmesser <i>Voice coil diameter</i>	21 mm
Wickelhöhe <i>Height of winding</i>	4,5 mm
Anschluss <i>Terminal</i>	4,8 x 0,5 mm/2,8 x 0,5 mm
Gewicht netto <i>Net weight</i>	0,240 kg

\*) für Frontseite bei Einbau in ein abgedichtetes Gehäuse (ggf. ist eine Verklebung des Lautsprechers und eine Frontabdeckung (Gitter) notwendig)  
for front side when built into a sealed enclosure (gluing of the loudspeaker and a front cover (grille) might be necessary)

**8 cm (3,3") Breitbandlautsprecher** mit Kunststoffmembran und Ferritmagnet. Sehr flache Bauweise, optimiert für gute Sprach- und Signalqualität im ÖPNV.

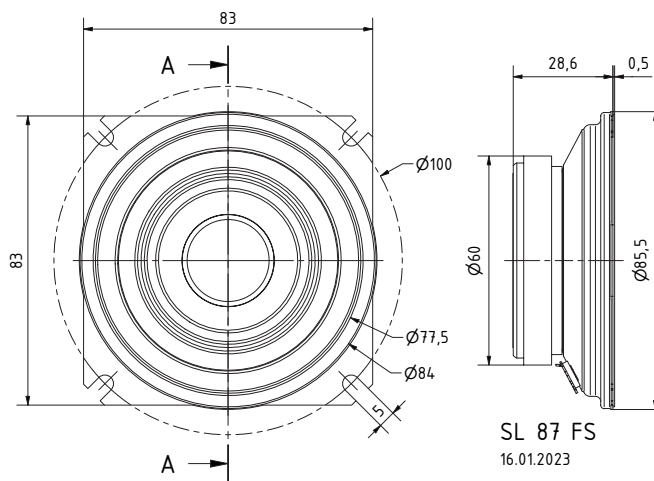
**Eigenschaften:** Erfüllt die Standards im Schienenverkehr nach EN 50155 bzgl. den Umweltprüfungen:

- Kälte
- trockene Wärme
- feuchte Wärme (zyklisch)
- Vibration und mech. Schock nach DIN EN 61373
- Brandschutz nach EN 45545

**8 cm (3.3") full-range speaker** with plastic cone and ferrite magnet. Very flat design, optimized for good voice and signal quality in public transport.

**Attributes:** Meets railway standards in accordance with EN 50155 for environmental testing:

- cold
- dry heat
- damp heat (cyclic)
- vibration and mech. shock according to DIN EN 61373
- Fire protection according to EN 45545



Directivity pattern

