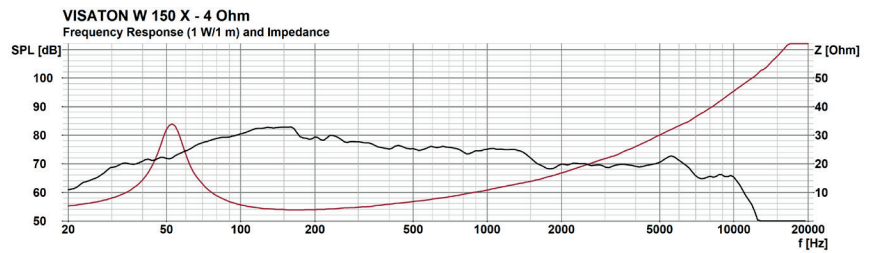
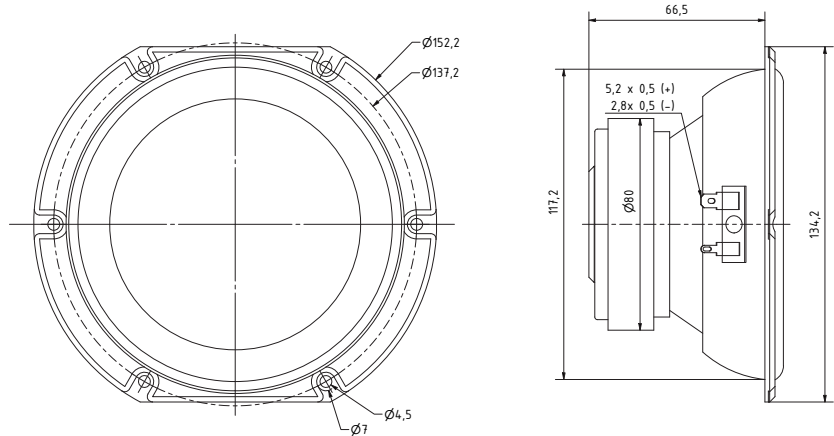


## W 150 X

Art. No. 9048 – 4 Ω

**15 cm (5,9") Tieftöner** mit robuster Polypropylen-Membran. Leistungsstark auch in kompakten Subwooferanwendungen.

**15 cm (5.9") woofer** with robust polypropylene membrane. Powerful also in compact subwoofer applications.



### Technische Daten / Technical Data

Nennbelastbarkeit <i>Rated power</i>	50 W
Impedanz <i>Impedance</i>	4 Ω
Mittlerer Schalldruckpegel <i>Mean sound pressure level</i>	80 dB (1 W/1 m)
Übertragungsbereich (-10 dB) <i>Frequency response (-10 dB)</i>	32-1400 Hz
Resonanzfrequenz <i>Resonant frequency</i>	50 Hz
Anschluss <i>Terminal</i>	5,2 x 0,5 mm (+)/2,8 x 0,5 mm (-)
Gewicht netto <i>Net weight</i>	0,92 kg