

Grundlagen der Exciter-Technologie

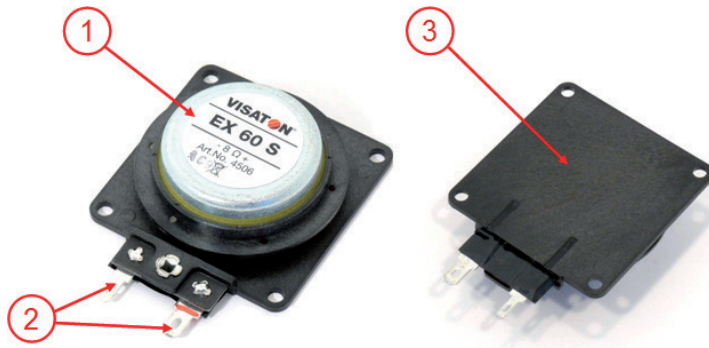
Inhaltsverzeichnis

1. Funktion des VISATON-Exciters
2. Montage des VISATON-Exciters
3. Vor- und Nachteile der Excitertechnologie
4. Häufig gestellte Fragen (FAQ)



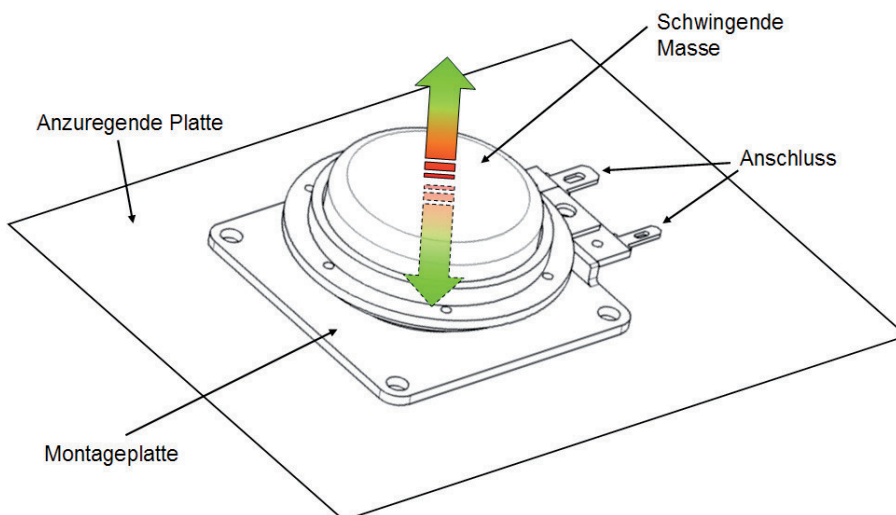
1. Funktion des VISATON-Exciters

Ein Exciter, auch Körperschallwandler oder Bodyshaker genannt, ist im Prinzip ein Lautsprecher ohne Lautsprechermembran. Er besteht im Wesentlichen aus 3 Komponenten: der schwingfähigen Masse, dem Anschlussterminal zur elektrischen Verbindung mit dem Verstärker und der Montageplatte zur Befestigung an der Installationsoberfläche.



1. schwingfähige Masse
2. Anschlussterminal
3. Montageplatte

Durch Anlegen eines Signals (z.B. Musik- oder Sprachsignal) an das Anschlussterminal vibriert die schwingfähige Masse im Takt der Musik. Die Schwingung überträgt sich auf die Montageplatte und wird von dieser an die anzuregende Platte weitergegeben. Die so angeregte Platte strahlt dann das Musik- oder Sprachsignal ab. Die Funktion eines Exciters ist also der eines Standardlautsprechers sehr ähnlich.



Allerdings funktioniert die Schallabstrahlung nach einem etwas anderen Prinzip. Die, im Vergleich zu einer meist konischen und sehr leichten Lautsprechermembran, schwere und flache anzuregende Platte kann kaum kolbenförmig schwingen. Daher breiten sich sogenannte BiegeWellen auf der angeregten Platte aus. Zur Veranschaulichung kann dieses Prinzip mit einem Stein, der in ein Wasserbecken geworfen wird, verglichen werden. Die Wellen breiten sich aus und werden am Beckenrand reflektiert. Dadurch entsteht ein chaotisches Wellenmuster auf der Oberfläche. Auf der Platte entstehen ganz ähnliche wellenförmige Schwingungen, die Schall abstrahlen. Dabei hängt die Qualität des wiedergegebenen Musik- oder Sprachsignals sehr stark von den Eigenschaften (Material, Abmessung, Form) der anzuregenden Platte ab.

2. Montage des VISATON-Exciters

Befestigungsart

Die Montage/Befestigung des Exciters an der Installationsoberfläche geschieht je nach Exciter-Typ durch Kleben und/oder Schrauben. Grundsätzlich ist darauf zu achten, dass der Exciter auf einem ebenen und sauberen Untergrund befestigt wird. Die gesamte Bodenplatte des Exciters sollte plan aufliegen. Zum Kleben eignet sich z.B. Kraftkleber, Silikon, hochwertiges und langzeitstabiles doppelseitiges Klebeband etc. Der Kleber muss immer dem Material der Installationsoberfläche entsprechend gewählt werden. Exciter die eine Gewindebuchse an Stelle einer Montageplatte haben, benötigen einen passenden Gewindebolzen als Gegenstück, der entsprechend gut an der Installationsoberfläche befestigt sein muss.

Befestigungsposition

Häufig liefert eine etwas außermittige Montage des Exciters auf der anzuregenden Platte ein gutes Ergebnis. Da die Akustik jedoch sehr stark von Material und Form der Platte abhängt, sind Versuche (Messungen bzw. Hörtests) zur Bestimmung der günstigsten Befestigungspositionen sinnvoll. Für derartige Testmontagen eignet sich ein einfaches doppelseitiges Klebeband. Bei Anwendungen mit schwer zugänglicher Befestigungsposition kann eine provisorische Montage des Exciters auf der „Vorderseite“ der anzuregenden Platte erfolgen.

Material und Form der Montageplatte

- Je größer die Platte, desto mehr tieffrequente Klanganteile werden wiedergegeben und desto „voller“ ist der Klang.
- Je kleiner die Platte, desto weniger tieffrequente Klanganteile werden wiedergegeben und desto „dünner“ ist der Klang.
- Der Wirkungsgrad (Schalldruckpegel zu Eingangsleistung) sinkt mit zunehmendem Gewicht der Platte. Die Platte sollte also möglichst leicht sein.
- Die Platte sollte möglichst steif sein.
- Das Material sollte nach Möglichkeit nicht magnetisch sein, da die Exciter einen Dauermagneten besitzen und somit vorgespannt wären.
- Die Form der Platte hat große Auswirkung auf den Klang. Bauteile mit wenig Versteifungen und großen Flächen sind günstig. Aber auch sehr viele andere Formen können für den Einsatz von Excitern gut geeignet sein. Im Zweifelsfall liefern Messungen oder Hörtests eine zuverlässige Aussage über die Klangqualität.

Verkabelung

Es sollte darauf geachtet werden, Kabel so zu verlegen, dass ihr Mitschwingen nicht zu Störgeräuschen führt, z.B. indem die Kabel gegen ein Blech schlagen. Gegebenenfalls können die Kabel mit Schaumstoff ummantelt werden, um derartige Störgeräusche zu minimieren.

3. Vor- und Nachteile der Exciter-Technologie

Vorteile

- „Unsichtbarer“ Lautsprecher – keine negative Beeinflussung des Designs
- Perfekter Schutz vor Umwelteinflüssen (Wetter, Wasser, Reinigungsmittel)
- Perfekter Schutz vor Vandalismus
- Einfache Montage
- Sehr guter Klang möglich (breite Abstrahlcharakteristik)

Nachteile

- Im Vergleich zu Standardlautsprechern niedrigerer Wirkungsgrad (mehr Verstärkerleistung nötig)
- Bauteile, die in Kontakt mit der angeregten Platte kommen, können eventuell störende Vibrationsgeräusche verursachen
- Akustik stark abhängig vom Material, Abmessung und Form der anzuregenden Platte

4. Häufig gestellte Fragen (FAQ)

Wird für VISATON-Exciter ein spezieller Verstärker benötigt?

Nein; alle VISATON-Exciter können wie Lautsprecher direkt an handelsübliche Verstärker angeschlossen werden.

Gibt es Empfehlungen hinsichtlich des zu verwendenden doppelseitigen Klebebandes?

Das Klebeband sollte abhängig von der Installationsoberfläche gewählt werden. Klebeband-Hersteller, wie z.B. 3M, haben viele Varianten im Programm.

Sind spezielle Anschlusskabel notwendig?

Nein, es können handelsübliche Lautsprecherkabel verwendet werden.

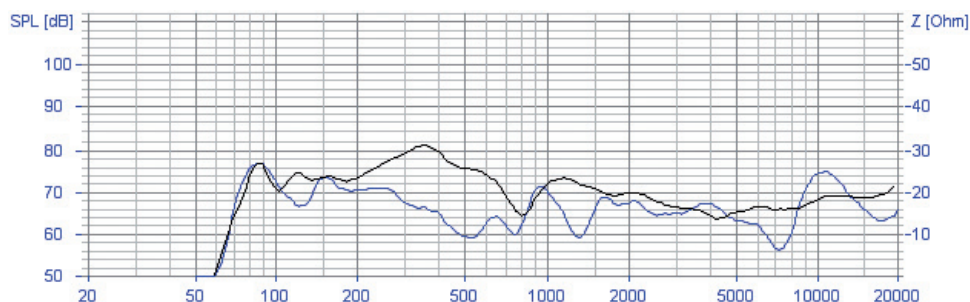
Welche Materialien eignen sich am besten als anzuregende Platte?

Beispielhaft werden im Folgenden Materialien aufgezählt, mit denen gute Ergebnisse erzielt wurden:

- Sandwich-Platten mit Wabenstruktur (z.B. Hexagon-Struktur)
- Dünne Holzplatten (z.B. HDF)
- Plexiglasplatten
- Echtglasplatten (auch in stabilerer Ausführung wie z.B. Doppelglasfenster)
- Deckplatten für abgehängte Decken
- Hartschaumplatten
- Gipskartonplatten
- GFK

Warum macht VISATON keine Angabe zum Frequenzgang, Übertragungsbereich oder Wirkungsgrad der Exciter?

Diese Parameter sind abhängig von Material, Abmessung und Form der anzuregenden Platte und können daher nicht vorhergesagt werden. Beispielhaft wird im Folgenden der Frequenzgang des VISATON EX 60 S Exciters, montiert auf 2 verschiedenen Plattentypen, aufgeführt. In beiden Fällen resultiert ein relativ ausgewogener Frequenzgang, der selbst für Musikwiedergabe sehr gut geeignet ist.



Frequenzgangmessung (1 W/1 m)

schwarz = HDF Platte (690 x 660 x 4 mm)

blau = MDF Platte (1200 x 800 x 19 mm)

Wie wirkt sich die wandnahe Anbringung einer mit einem Exciter bestückten Platte aus (ähnlich einem aufgehängten Bild)?

Durch den wandnahen Einsatz werden aufgrund der beidseitigen Schallabstrahlung der Platte die tiefen Töne ausgelöscht. Je näher die Platte an die Wand gerückt wird, desto schwächer wird die Basswiedergabe.

Basic principles of exciter-technology

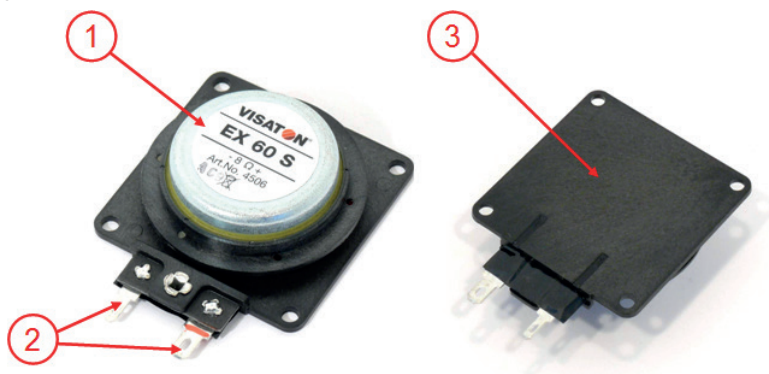
Table of contents

1. Functionality of the VISATON Exciter
2. Mounting the VISATON Exciter
3. Advantages and disadvantages of the exciter-technology
4. Frequently asked questions (FAQ)



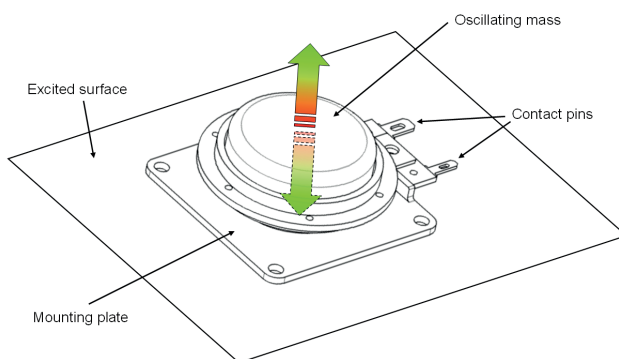
1. Functionality of the VISATON Exciter

An exciter, also known as bodyshaker, is basically a loudspeaker without a membrane. It mainly consists of 3 components: the oscillating mass (1), the contact pins (2) to connect to the amplifier, and the mounting plate (3) to hook up to the surface to be excited.



1. Oscillating mass
2. Contact pins
3. Mounting plate

By applying a voice- or music signal to the contact pins, the oscillating mass starts shaking with the frequency of the applied signal. This oscillation is transmitted to the mounting plate and from there on to the surface the exciter sticks to. Thus, the excited surface will emit the voice- or music signal.



The functionality of an exciter is therefore pretty similar to the functionality of a conventional loudspeaker. However, there are some differences in how the sound is emitted. The excited surface is, compared to a lightweight cone membrane, very large and heavy, and thus unable to oscillate coherently. That means, not every point of the surface moves into the same direction with the same amplitude at the same time. The exciter generates a bending wave which propagates towards the edge of the excited plate, where it is reflected back towards the exciter. To illustrate this behavior, one can imagine a stone thrown into a basin of water. From the point where the stone hits the surface of the water, a circular bending wave propagates towards the seam of the basin, where it is reflected. The original wave and the reflected wave interfere with each other, causing a chaotic wave-pattern on the water surface. The same applies to the excited surface: The original wave from the exciter interferes with the reflected waves from the edges of the plate, resulting in an incoherent emission of sound. This incoherent sound emission is the main reason for the very wide, uniformly distributed sound field of an excited surface. As one can easily imagine, the quality of the reproduced music- or voice signal is strongly dependent on the characteristics of the excited surface, such as material, shape and dimensions.

2. Mounting the VISATON Exciter

Mode of mounting

Depending on the type of exciter that is used, the exciter is attached to the surface by means of gluing and/or screwing. Generally, a clean and even surface is required. The whole mounting plate of the exciter is to be seated solidly onto the excited surface. For gluing an exciter onto a surface, two component glues, silicone or a long-term stable double-sided adhesive tape suit best. The consistency of the surface must always be taken into account when choosing the right glue.

Exciter which provide an inserted nut instead of the flat mounting plate, require a matching threaded bolt for installation, that needs to be attached firmly to the excited surface.

Position of mounting

In many cases, a mounting position slightly off-center of the excited surface gives good results. Because the acoustical results are strongly dependent on material properties and the shape of the excited surface, listening tests and measurements are inevitable to determine the optimal mounting position. For testing different mounting positions, a standard double-sided adhesive tape can be used. In order to test positions at the rear side of a surface that are difficult to access, the exciter can provisorily be mounted at the equivalent position on the front side of the surface, which doesn't affect the sound output.

Materials and shapes of the excited surface

- The larger the excited plate, the better the reproduction of low frequencies, the sound output is more voluminous
- The smaller the excited plate, the weaker the reproduction of low frequencies, the sound output is less voluminous
- The efficiency factor (sound pressure level compared to input power) decreases with increasing weight of the excited plate. The plate therefore is preferably lightweight
- The plate ought to be rigid
- The plate should consist of a non-magnetic material. The exciter contains a permanent magnet which would cause a harmful pre-tension to the suspension of the exciter if attached to a magnetic plate
- The appearance of the excited surface has a great impact on the sound output. Devices with few reinforcing structures and large surfaces qualify best. Anyways, many different types of devices and surfaces are suitable for the use of exciters. In any case, measurements and listening tests are the most reliable methods to determine the best operating surface for an exciter

Wiring

When wiring up an exciter, the cables must be routed in such a manner, that they cannot cause any noise by vibrating or rattling against the surface. If necessary, the wires can be foam-padded to avoid such noise.

3. Advantages and disadvantages of the exciter-technology

Advantages

- „invisible“ loudspeaker – no interference with design issues
- perfect protection against environmental influences (weather, water, cleaning agents)
- perfect protection against vandalism
- easy installation
- capable of high quality sound output and a wide sound dispersion angle

Disadvantages

- low efficiency factor compared to standard loudspeakers (more output power from the amplifier required)
- Devices that are able to touch the excited surface can cause disturbing noise
- acoustics strongly dependent on material, dimensions and shape of the excited plate

4. Frequently asked questions (FAQ)

– *Is a special amplifier required in order to drive a VISATON Exciter?*

No. Every VISATON Exciter can be hooked up to a conventional HiFi amplifier

– *Are there any recommendations regarding a suitable double-sided adhesive tape?*

The adhesive tape should be chosen depending on the surface properties at the desired location of the exciter. Manufacturers like 3M have a large variety of suitable tapes in stock

– *Are special lead wires required?*

No. Conventional loudspeaker cables can be used

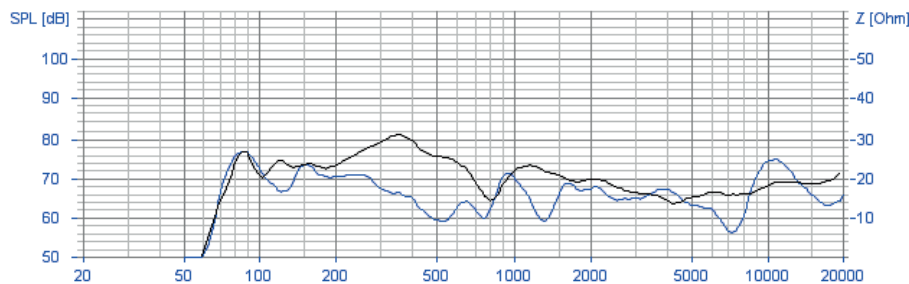
– *Which materials suit best as an excited plate?*

In the following, some examples of materials are listed that give a good sound output:

- sandwich panels with honeycomb structures (e.g. hexagon-structure)
- thin particle boards (e.g. HDF / MDF)
- plexiglass plates
- glass plates / windows (even heavy duty types like compound windowpanes)
- panels for suspended ceilings
- high density foam plates
- dry wall panels
- fiberglass / fiberglass-reinforced plastic

– *Why does VISATON provide no information about frequency response, transmission range or efficiency factor of the exciters?*

These parameters are dependent on the material, the dimensions and the shape of the excited plate, and therefore hardly predictable. To give an example, the frequency response of a VISATON EX 60 S exciter, mounted onto two different types of plates, is depicted below. As can be seen in the graph, a harmonic and balanced frequency response over a wide spectrum can be obtained with both plates. Even music playback with a decent sound quality can be conducted successfully with such an arrangement.



frequency response (1 W / 1 m)

black = HDF board (690 x 660 x 4 mm)

blue = MDF board (1200 x 800 x 19 mm)

– *How does an exciter-equipped plate behave when suspended close to a wall (like a painting)?*

If mounted close to a wall, especially the low frequencies cancel out due to the bilateral sound output of the excited plate. The rearward sound is reflected by the wall and, because of the negative polarity, subtracted from the front-side sound output. The closer the excited plate is located to a wall, the weaker the sound output at low frequencies.

EX 80 S

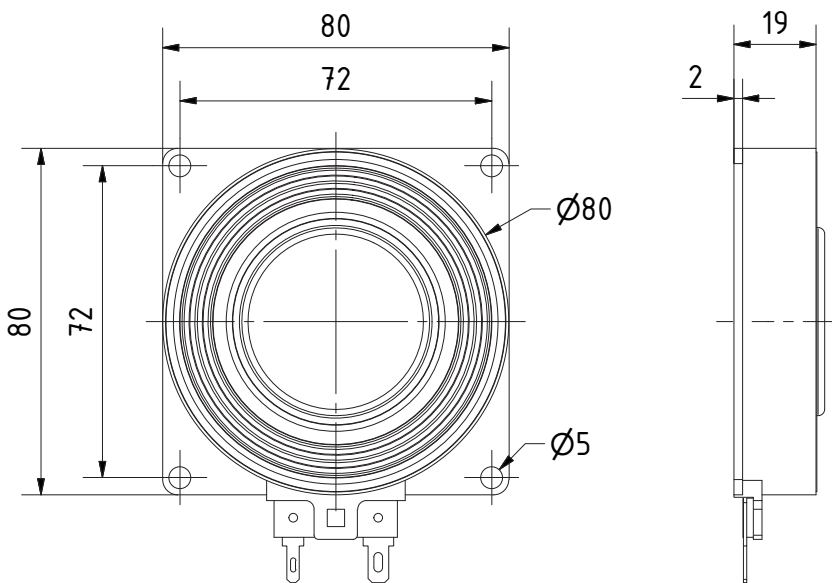
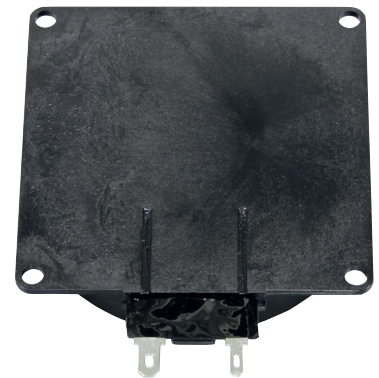
Art. No. 4541 – 8 Ω

Elektrodynamischer Exciter zur Anregung von Platten zu BiegeWellenschwingungen. Die Befestigung des Exciters auf der Oberfläche der anzuregenden Platte kann durch Kleben oder Schrauben erfolgen.

Anwendungsmöglichkeiten: Signalausgabe in Anwendungen aller Art, bei denen aus Designgründen oder zum Schutz vor Umwelteinflüssen oder Vandalismus keine sichtbaren Lautsprecher verbaut werden können.

Electro dynamical exciter for stimulating bending waves on plates. The unit can be attached to the surface of the plate by gluing or screwing.

Typical application: Signal output in every application where normal speakers can not be installed for optical reasons or for protection against environment conditions or vandalism.



EX 80 S

28.08.2015

Technische Daten / Technical Data

Belastbarkeit <i>Power</i>	50 W *)
Impedanz <i>Impedance</i>	8 Ω
Schwingspulendurchmesser <i>Voice coil diameter</i>	35,6 mm Ø
Anschluss <i>Terminal</i>	4,8 x 0,8 mm (+)/2,8 x 0,8 mm (-)
Gewicht netto <i>Net weight</i>	0,162 kg

*) Maximale Langzeitleistung nach DIN EN 60268-5
Maximum long-term power according to DIN EN 60268-5

EX 60 R

Art. No. 4546 – 8 Ω



Technische Daten / Technical Data

Belastbarkeit Power	25 W *)
Impedanz Impedance	8 Ω
Schwingspulendurchmesser Voice coil diameter	32,6 mm Ø
Anschluss Terminal	4,8 x 0,8 mm (+)/2,8 x 0,8 mm (-)
Gewicht netto Net weight	0,125 kg

*) Maximale Langzeitleistung nach DIN EN 60268-5
Maximum long-term power according to DIN EN 60268-5

Elektrodynamischer Exciter zur Anregung von Platten zu BiegeWellenschwingungen. Die Befestigung des Exciters auf der Oberfläche der anzuregenden Platte kann durch Kleben oder Schrauben erfolgen.

Anwendungsmöglichkeiten: Signalausgabe in Anwendungen aller Art, bei denen aus Designgründen oder zum Schutz vor Umwelteinflüssen oder Vandalismus keine sichtbaren Lautsprecher verbaut werden können.

Eigenschaften:

- erfüllt Anforderungen der EN 60068-2-14 (Temperaturwechsel, zyklisch: -40 °C/+80 °C)
- erfüllt Anforderungen der EN 61373 (Schwingen, Schocken: Kategorie 1/Klasse B)

Zubehör: Pad EX 60 R (Art. No. 4557)

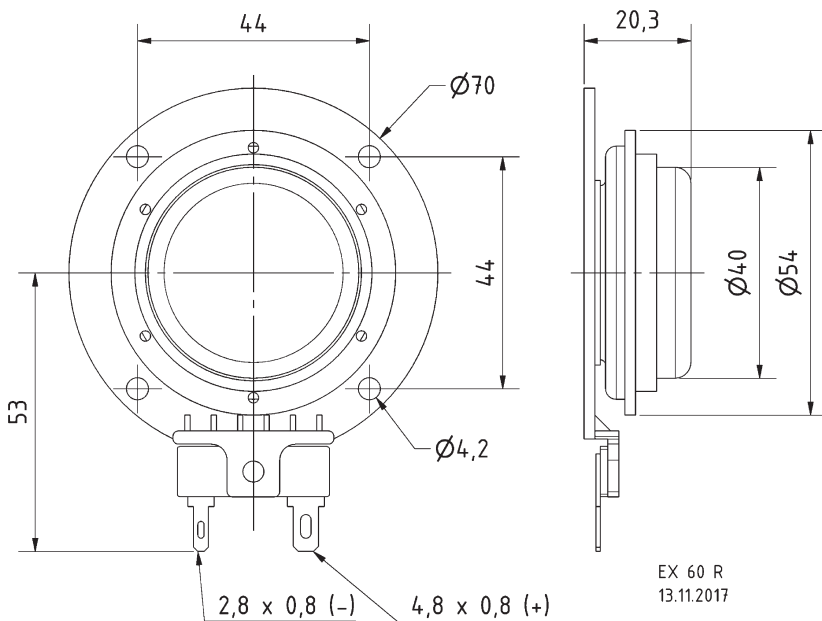
Electro dynamical exciter for stimulating bending waves on plates. The unit can be attached to the surface of the plate by gluing or screwing.

Typical application: Signal output in every application where normal speakers can not be installed for optical reasons or for protection against environment conditions or vandalism.

Attributes:

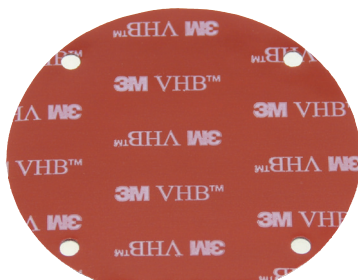
- Complies with standard EN 60068-2-14 (change of temperature, cyclic: -40 °C/+80 °C)
- Complies with standard EN 61373 (vibration, shock: category 1/class B)

Accessories: Pad EX 60 R (Art. No. 4557)



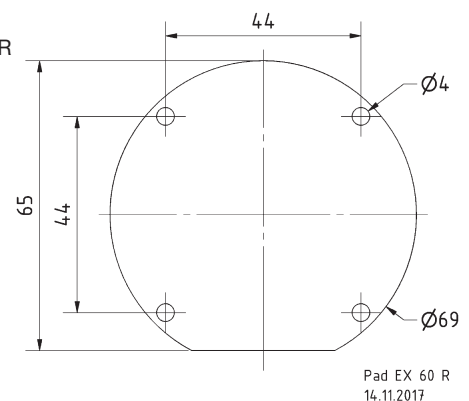
Pad EX 60 R

Art. No. 4557



Klebeпад zur Befestigung des Exciters EX 60 R auf glatten Oberflächen.
Typ: 3M VHB 4919F

Gluing pad for fitting the EX 60 R exciters on flat surfaces.
Type: 3M VHB 4919F



Elektrodynamischer Exciter zur Anregung von Platten zu Biegewellenschwingungen. Die Befestigung des Exciters auf der Oberfläche der anzuregenden Platte kann durch Kleben oder Schrauben erfolgen.

Anwendungsmöglichkeiten: Signalausgabe in Anwendungen aller Art, bei denen aus Designgründen oder zum Schutz vor Umwelteinflüssen oder Vandalismus keine sichtbaren Lautsprecher verbaut werden können.

Eigenschaften:

- erfüllt Anforderungen der EN 60068-2-14 (Temperaturwechsel, zyklisch: -40 °C/+80 °C)
- erfüllt Anforderungen der EN 61373 (Schwingen, Schocken: Kategorie 1/Klasse B)

Zubehör: Pad EX 60 S (Art. No. 4556)

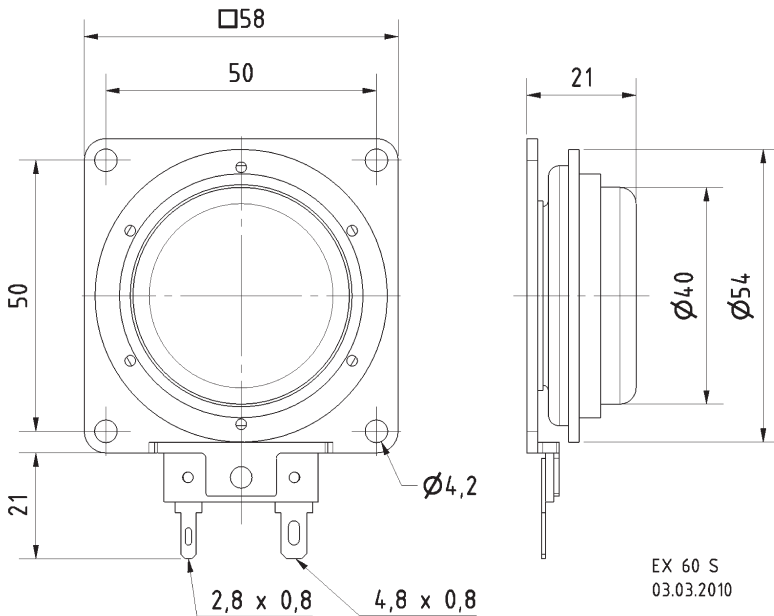
Electro dynamical exciter for stimulating bending waves on plates. The unit can be attached to the surface of the plate by gluing or screwing.

Typical applications: Signal output in every application where normal speakers can not be installed for optical reasons or for protection against environment conditions or vandalism.

Attributes:

- Complies with standard EN 60068-2-14 (change of temperature, cyclic: -40 °C/+80 °C)
- Complies with standard EN 61373 (vibration, shock: category 1/class B)

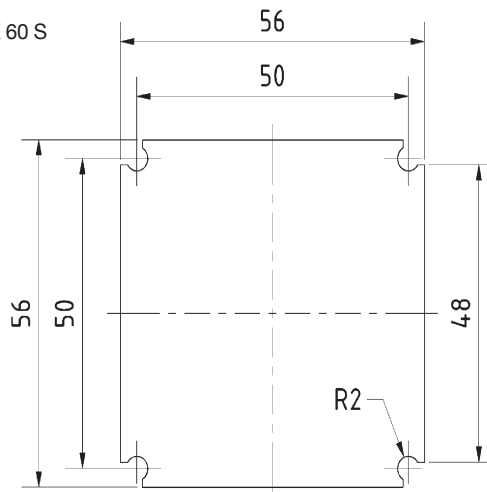
Accessories: Pad EX 60 S (Art. No. 4556)



EX 60 S
03.03.2010

Klebepad zur Befestigung des Exciters EX 60 S auf glatten Oberflächen.
Typ: 3M VHB 4919F

Gluing pad for fitting the EX 60 S exciters on flat surfaces.
Type: 3M VHB 4919F



Pad EX 60 S
04.09.2017

EX 60 S

Art. No. 4536 – 4 Ω

Art. No. 4506 – 8 Ω



Technische Daten / Technical Data

Belastbarkeit Power	25 W ^{*)}
Impedanz Impedance	4 Ω / 8 Ω
Schwingspulendurchmesser Voice coil diameter	32,5 mm Ø
Anschluss Terminal	4,8 x 0,8 mm (+) / 2,8 x 0,8 mm (-)
Gewicht netto Net weight	0,12 kg

^{*)} Maximale Langzeitleistung nach DIN EN 60268-5
Maximum long-term power according to DIN EN 60268-5

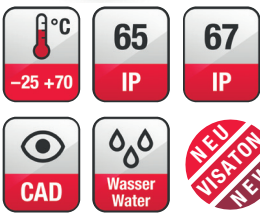
Pad EX 60 S

Art. No. 4556



EX 60 XWP

Art. No. 4534 – 8 Ω



Technische Daten / Technical Data

Belastbarkeit Power	25 W *)
Impedanz Impedance	8 Ω
Schwingspulendurchmesser Voice coil diameter	32,5 mm Ø
Kabellänge Length of cable	150 cm
Kabeldurchmesser Cable diameter	5,2 mm
Farbe Colour	RAL 9016
Gewicht netto Net weight	0,224 kg

*) Maximale Langzeit-Eingangsleistung nach DIN EN 60268-5
Maximum long-term power according to DIN EN 60268-5



Art. No. 4558

Pad EX 60 XWP

Art. No. 4558



Elektrodynamischer Exciter zur Anregung von Platten zu Biegewellenschwingungen in einem wasserfesten Kunststoffgehäuse. Die Befestigung des Exciters auf der Oberfläche der anzuregenden Platte kann durch Kleben oder Schrauben erfolgen. Elektrisch wird der Exciter über eine 1.5 m lange Zuleitung angesteuert.

Anwendungsmöglichkeiten:

- Signalausgabe in Anwendungen aller Art, bei denen aus Designgründen oder zum Schutz vor Umwelteinflüssen oder Vandalismus keine sichtbaren Lautsprecher verbaut werden können.

Eigenschaften:

- für Außenanwendungen geeignet

Zubehör: Pad EX 60 XWP

Electro dynamical exciter for stimulating bending waves on plates in a water proof plastic cabinet. The unit can be attached to the surface of the plate by gluing or screwing. Electrically, the exciter is controlled via a 1.5 m long supply cable.

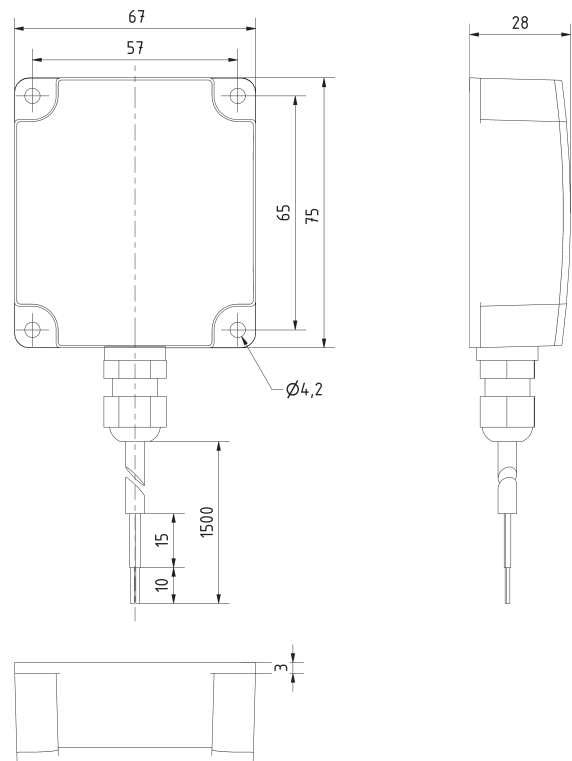
Typical applications:

- Signal output in every application where normal speakers can not be installed for optical reasons or for protection against environment conditions or vandalism.

Attributes:

- Suitable for outdoor applications

Accessories: Pad EX 60 XWP



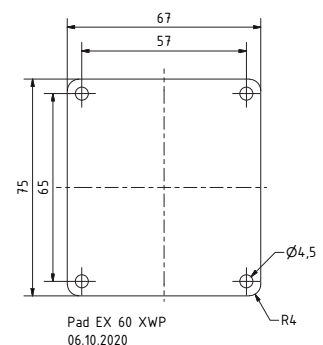
Klebepad zur Befestigung des Exciters EX 60 XWP

auf glatten Oberflächen.

Typ: 3M VHB 4919F

*Gluing pad for fitting the EX 60 XWP exciters
on flat surfaces.*

Type: 3M VHB 4919F

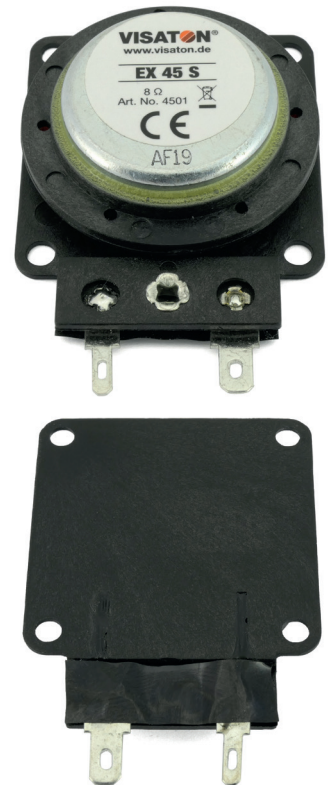
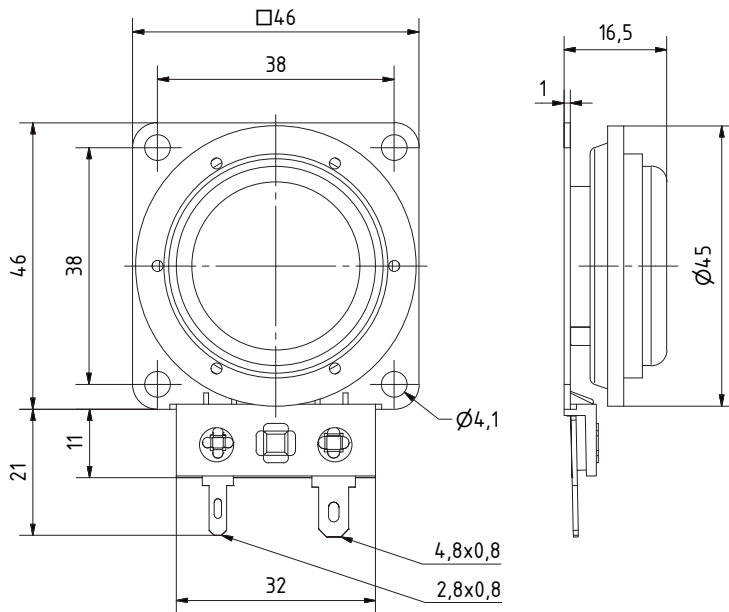


Elektrodynamischer Exciter zur Anregung von Platten zu Biegewellenschwingungen. Die Befestigung des Exciters auf der Oberfläche der anzuregenden Platte kann durch Kleben oder Schrauben erfolgen.

Anwendungsmöglichkeiten: Signalausgabe in Anwendungen aller Art, bei denen aus Designgründen oder zum Schutz vor Umwelteinflüssen oder Vandalismus keine sichtbaren Lautsprecher verbaut werden können.

Electro dynamical exciter for stimulating bending waves on plates. The unit can be attached to the surface of the plate by gluing or screwing.

Typical applications: Signal output in every application where normal speakers can not be installed for optical reasons or for protection against environment conditions or vandalism.



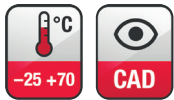
Technische Daten / Technical Data

Belastbarkeit Power	10 W ^{*)}
Impedanz Impedance	4 Ω / 8 Ω
Schwingspulendurchmesser Voice coil diameter	25,4 mm Ø
Anschluss Terminal	4,8 x 0,8 mm (+) / 2,8 x 0,8 mm (-)
Gewicht netto Net weight	60 g

^{*)} Maximale Langzeitleistung nach DIN EN 60268-5
Maximum long-term power according to DIN EN 60268-5

EX 30 S

Art. No. 4532 – 8 Ω



Elektrodynamischer Exciter zur Anregung von Platten zu Biegewellenschwingungen. Die Befestigung des Exciters auf der Oberfläche der anzuregenden Platte kann durch Kleben oder Schrauben erfolgen.

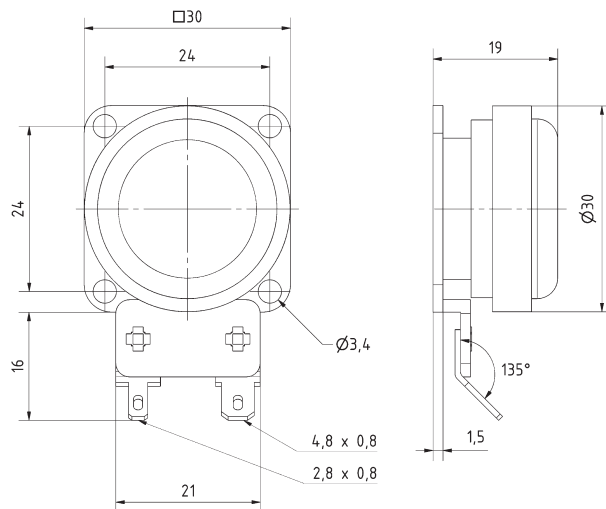
Anwendungsmöglichkeiten

Signalausgabe in Anwendungen aller Art, bei denen aus Designgründen oder zum Schutz vor Umwelteinflüssen oder Vandalismus keine sichtbaren Lautsprecher verbaut werden können.

Electro dynamical exciter for stimulating bending waves on plates. The unit can be attached to the surface of the plate by gluing or screwing.

Typical applications

Signal output in every application where normal speakers can not be installed for optical reasons or for protection against environment conditions or vandalism.



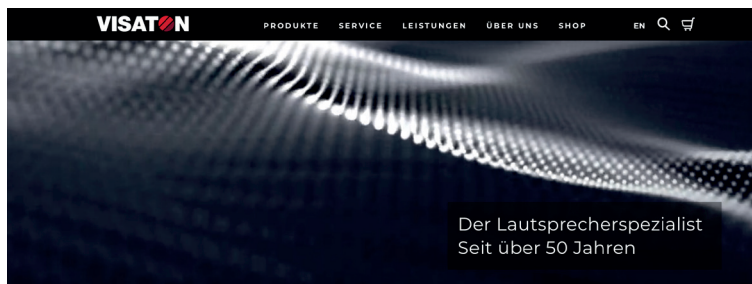
EX 30 S
01.09.2015

Technische Daten / Technical Data

Belastbarkeit Power	10 W ^{*)}
Impedanz Impedance	8 Ω
Schwingspulendurchmesser Voice coil diameter	20,5 mm Ø
Anschluss Terminal	4,8 x 0,8 mm (+)/2,8 x 0,8 mm (-)
Gewicht netto Net weight	40 g

^{*)} Maximale Langzeitleistung nach DIN EN 60268-5
Maximum long-term power according to DIN EN 60268-5

Besuchen Sie uns im Internet / Please visit our homepage:

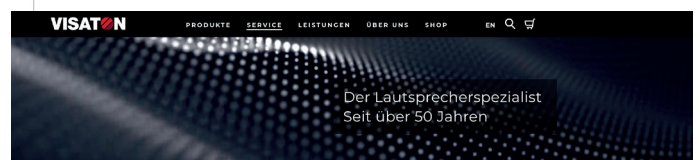


Als Spezialisten für Lautsprechertechnik finden wir die richtigen Antworten auf alle Akustikfragen. Neben unserem breiten Produktangebot entwickeln wir vor allem Lösungen für individuelle Beschallungsanforderungen. Deshalb vertrauen seit über 50 Jahren Industrie- und Privatkunden weltweit dem Namen VISATON.

Maßgeschneiderte Lösung

Individuelle Anforderungen sind unser Spezialgebiet. Das heißt, wir können unsere Lautsprecher allen Bedingungen anpassen. Das beweist das Beispiel FRWS S: ein Modell, acht Varianten.

Standardversion



Sie möchten mehr über unser Serviceangebot erfahren oder uns direkt für eine Reparatur kontaktieren? Treffen Sie Ihre Auswahl und finden Sie, wonach Sie suchen.

Quicklinks

Download-Bereich für Industriekunden

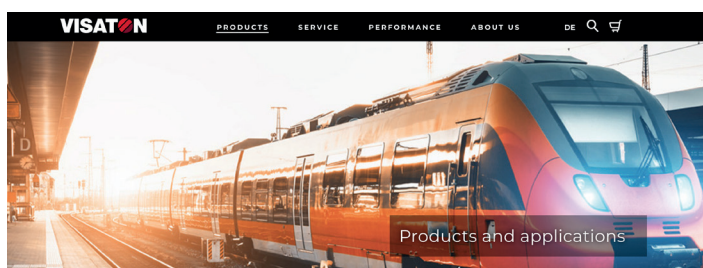
Forum

Literatur & Software

Testberichte

Technische Grundlagen

Auf der Suche nach etwas Bestimmten?



Home / Products

The right product for every requirement

Are you looking for specific products or do you need an individual solution? With us you will find both.

[Product search by technical criteria](#)
[Product overview](#)

[Design](#)
[Typical applications](#)
[Further information](#)

Design



Downloads für Industriekunden

VISATON Katalog ↓
PDF | 188 MB

VISATON Imagebroschüre ↓
PDF | 24,5 MB

VISATON Marineflyer ↓
PDF | 37,1 MB

VISATON Exchertechnik ↓
PDF | 18,2 MB

Großhandel / Elektroinstallateure (only in German language available) ↓
PDF | 1,8 MB

Lautsprecher für Bahnhöfe / Loudspeakers for train stations ↓
PDF | 5,5 MB

Deutsche Version: visaton.de
English version: visaton.com

VISATON® GmbH & Co. KG
Postfach 10 16 52
D - 42760 Haan

Ohligser Straße 29–31
D - 42781 Haan
Germany

Telefon: +49 (0) 21 29 / 5 52 -0
Telefax: +49 (0) 21 29 / 5 52 10
e-mail: visaton@visaton.com